

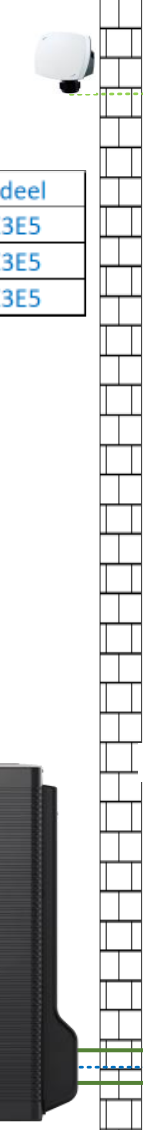
Dit is een principe schema, geen werktekening!

De installateur dient zelf te bepalen waar hij afsluiters plaatst en eventuele andere appendages als vuil/magneet filter, vulaansluiting, ontlufter en dergelijke aanbrengt.

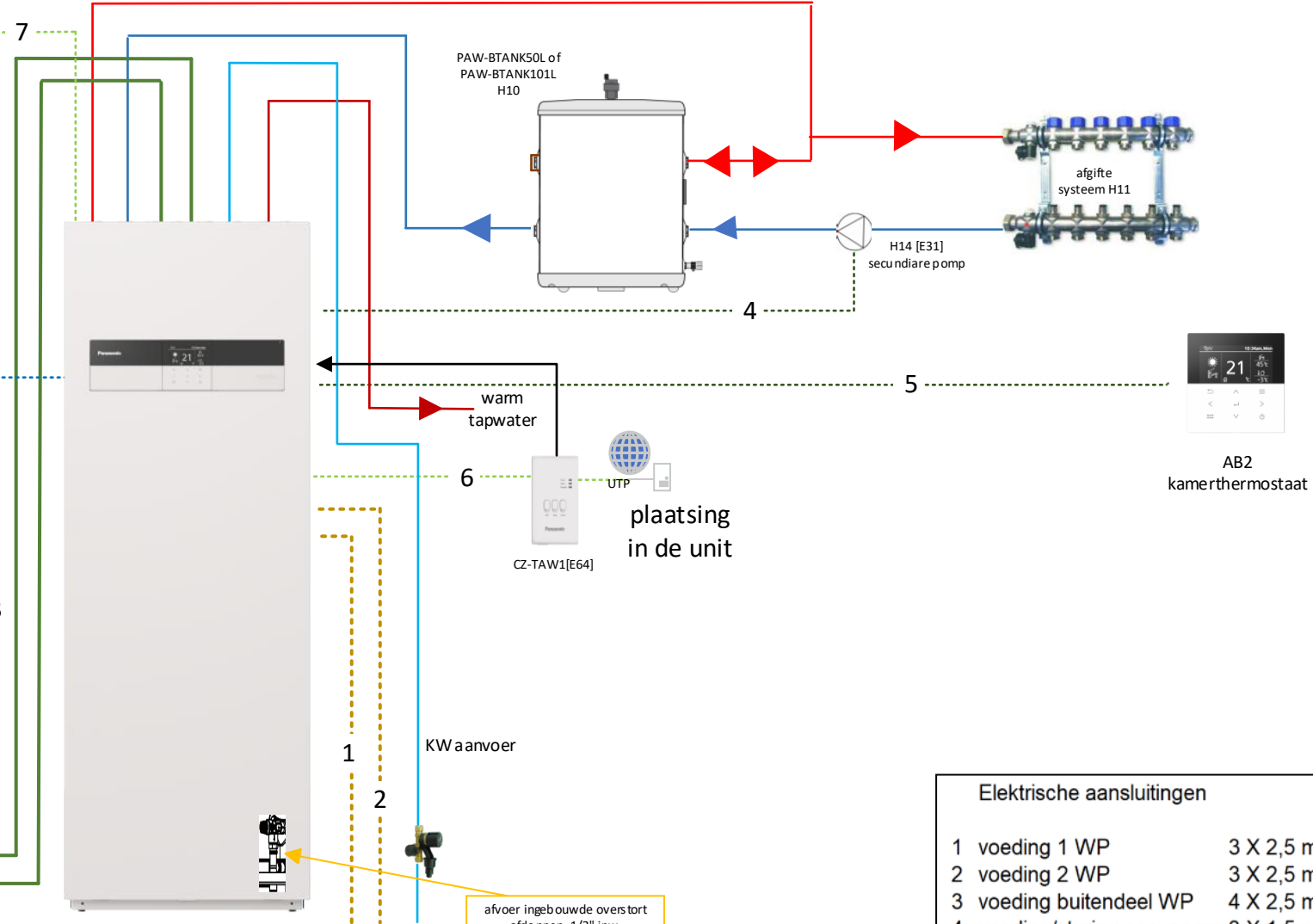
	buitendeel	binnendeel
5 kW	WH-UDZ05KE5	ADC0309K3E5
7 kW	WH-UDZ07KE5	ADC0309K3E5
9 kW	WH-UDZ09KE5	ADC0309K3E5

- E voeding binnendeel WP: 2 separate groepen 16A, 3 X 2,5 mm²
- E voeding buitendeel WP: 4 X 2,5 mm² (1 ader aarde)

PAW-A2W-TSOD [E36]



koudemiddel Gas: 5/8" leidingen. Vloeist.: 1/4" bijvullen vanaf 10 mtr. 25 gr/mtr



— aanvoer 5, 7 kW, 28 mm inw.
— retour 9 kW, 32 mm inw.

- - - laagspanning, 2 X 0,8 mm²
- - - netspanning, 3 X 1,5 mm²

afvoer ingebouwde overs tort afdoppen, 1/2" inw.

Elektrische aansluitingen	
1 voeding 1 WP	3 X 2,5 mm ²
2 voeding 2 WP	3 X 2,5 mm ²
3 voeding buitendeel WP	4 X 2,5 mm ²
4 voeding/sturing sec. pomp	3 X 1,5 mm ²
5 kamerthermostaat	2 X 1,0 mm ²
6 comm. I-Cloud adapt.	meegeleverd
7 buitenvoeler, sensor kabel	2 X 0,8 mm ²

aan deze tekening kunnen geen rechten ontleend worden